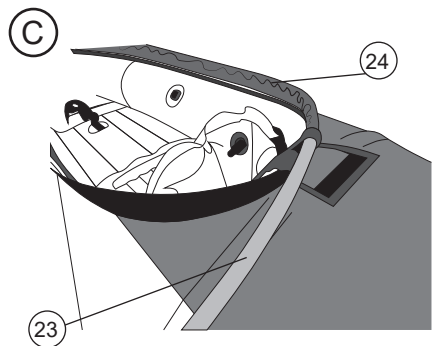
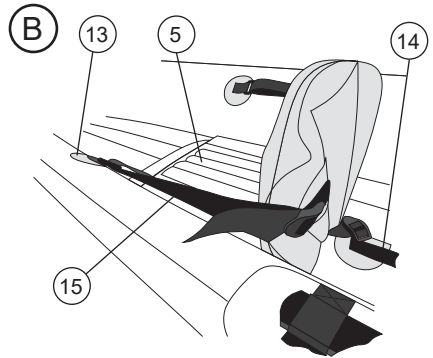
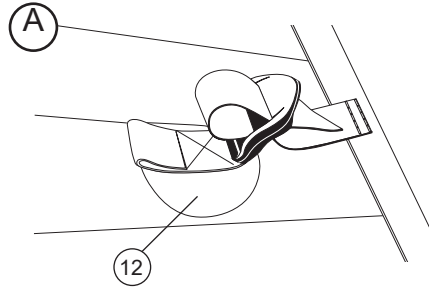
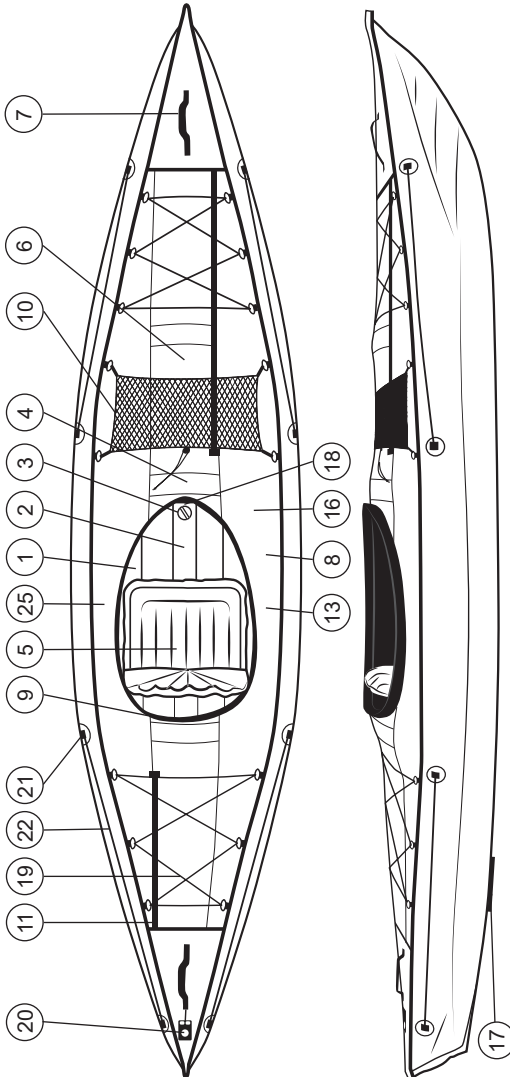


Obrazová příloha **KAJAK FRAMURA**

CZ: Obrazová příručka
SK: Obrazová príručka
GB: Illustration Spread
D: Anlage mit Bildern

F: Annexe de figures
E: Anexo de imágenes
I: Appendice Figure
NL: Gedllustreerde bijlage

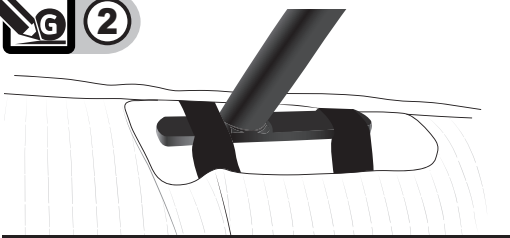
PL: Załącznik z ilustracjami
RUS: ИЛЛЮСТРАТИВНОЕ ПРИЛОЖЕНИЕ
H: Képes melléklet



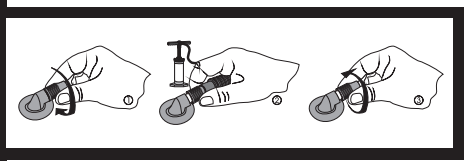
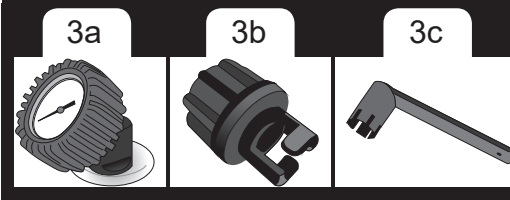
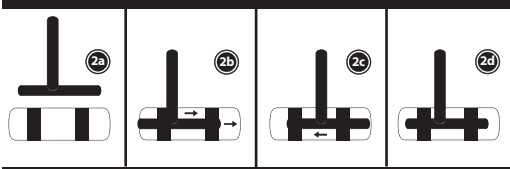
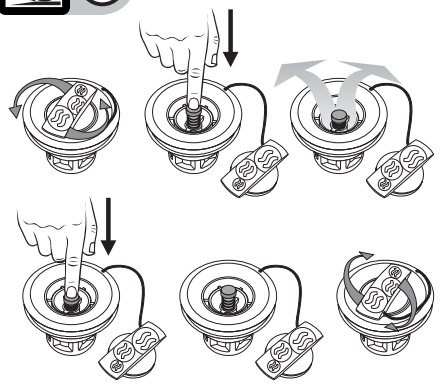
KAJAK FRAMURA

VERZE 4/2018

G 2



G 3



G 4

